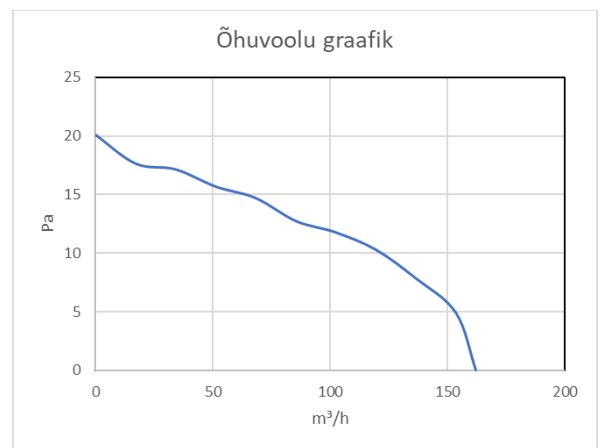
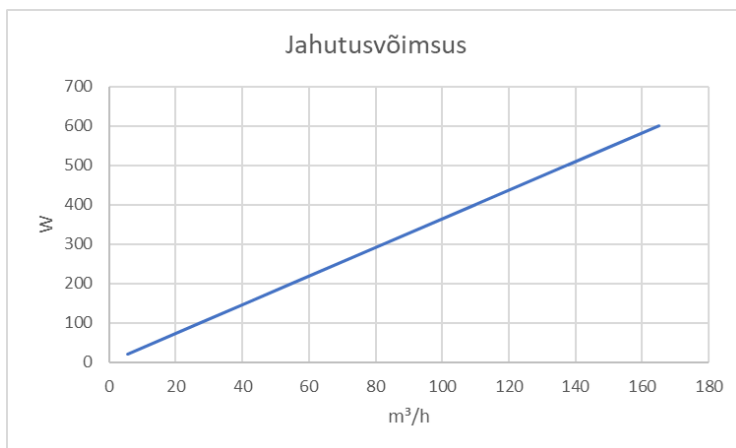


Heatway Jahutusmoodul

Tehniline kirjeldus
2022

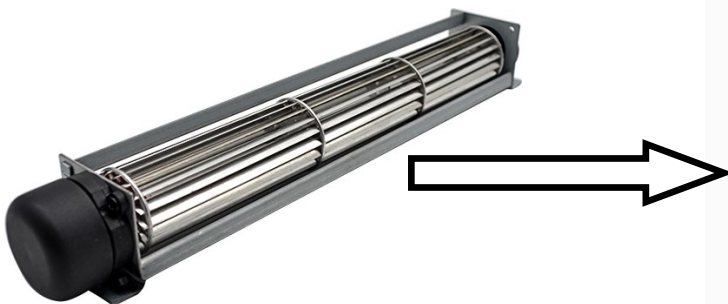
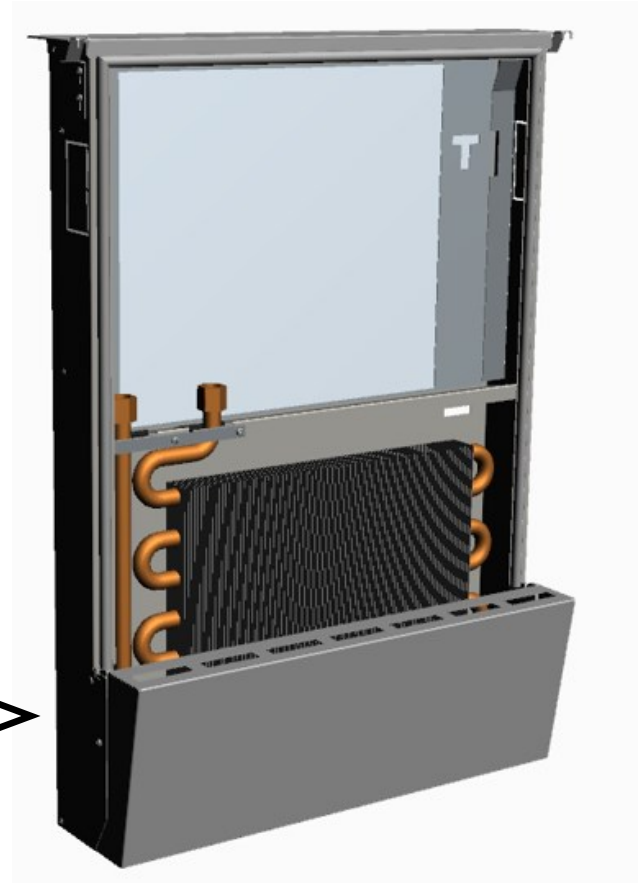
Tööpõhimõte

Kui paigaldada „Heatcatcher“ ja „Heatway radiaator“, on võimalik süsteemile lisada jahutusmoodul. Moodul koosneb elektrooniliselt juhitud PVM-ventilaatorist. Juhtimine toimib temperatuuri põhjal. Jahutuse tagab tsentraalne „Heatcatcheriga“ ühildatud soojuspump. Jahutusest tekkiv soojusenergia salvestatakse ja juhitakse hoone küttesüsteemi või jahutatakse maha läbi „Heatcatcheri“.



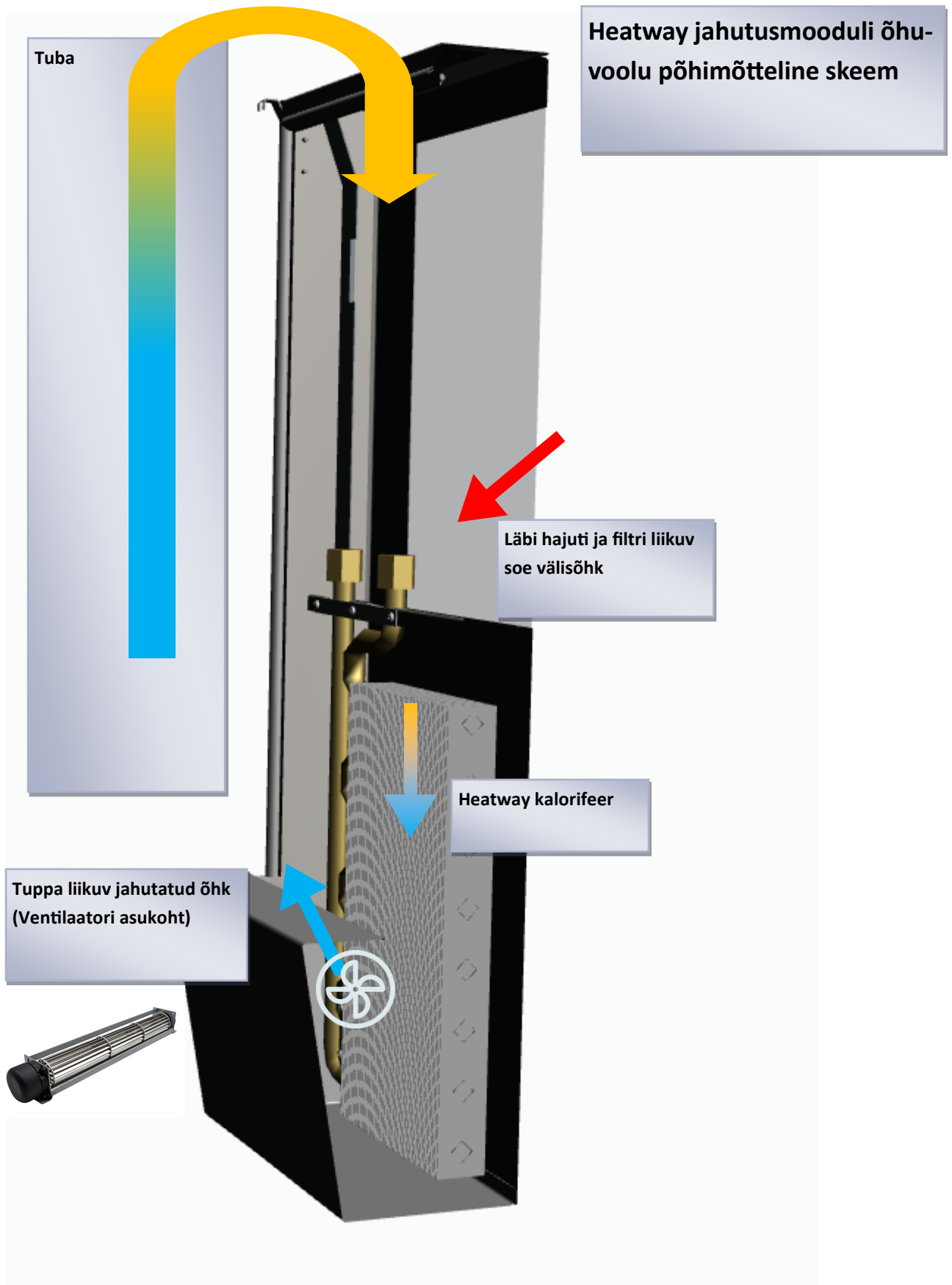
Tingimused (400w)

	Vedelik	Õhk
Tüüp	Etüleenglükool (35%)	Õhuniiskus (60%)
Vooluhulk	0,02 l/s	110 m³/h
Rõhulang	1,24 kPa	10 Pa
Temp. sisse	15°C	27°C
Temp. välja	20°C	18°C



Heatway jahutusmoodul

Tutvustus ja üldinfo
2020



Heatway jahutusmooduli õhu-
voolu põhimõtteline skeem

Läbi hajuti ja filtri liikuv
soe välisõhk

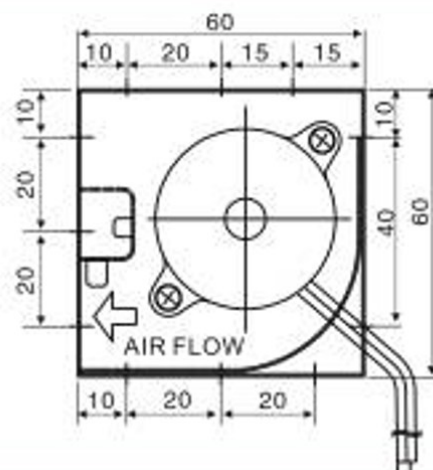
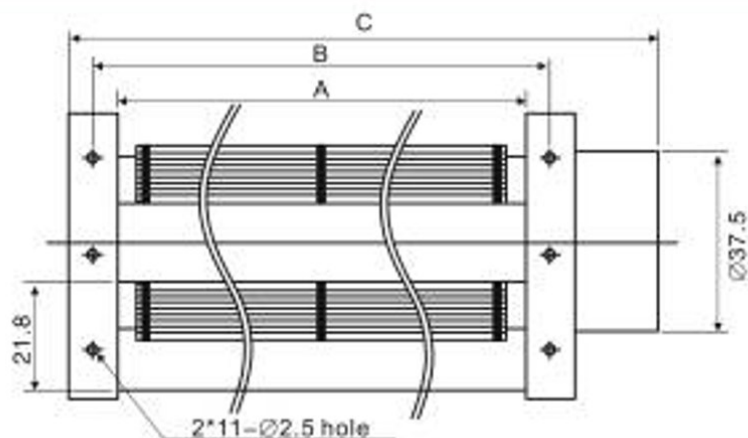
Heatway kalorifeer

Tuppa liikuv jahutatud õhk
(Ventilaatori asukoht)

Tulevikumaja juba täna!

Spetsifikatsioon

Mudel	A35	2x A35	3x A35
VDC	DC 24V	DC 24V	DC 24V
Max. vool	0.4A	0.8A	1.2A
RPM	2400	2400	2400
Max. rõhk	20 Pa	20 Pa	20 Pa
Kommunikatsioonimeetod	PWM	PWM	PWM
Müratase	36 - 42 dB	36 - 42 dB	36 - 42 dB



Standardmõõdud

Mudel	A	B	C
A35	360 mm	370 mm	397 mm